



Remington Modelo 700



ANÁLISIS A FONDO DE UN CLÁSICO

Hace ya bastantes años (prefiero no contar cuántos), vivíamos esa romántica época en que lo único que disponíamos en nuestro país para la práctica de la caza mayor, salvo contadas excepciones, eran los afamados Modelo 1909 con mira abierta o, en muchos casos, con la mira telescópica de uso militar Nedinsco, manufacturada por Carl Zeiss. Hasta que de repente aparecieron en el anexo de Caza Mayor del Tiro Federal Argentino los primeros Remington 700.

¡Fue toda una revolución! Y para colmo, en ese momento también llegaron a nuestros pagos las miras Leupold. Una combinación letal: parecía que sin ese conjunto no se podía cazar.

La realidad era que para ese momento se trataba de toda una revolución.

Los Remington 700 eran comparativamente más livianos que el Máuser. Gozaban todos de una excelente precisión, y las Leupold eran resistentes y de buena luminosidad para los disparos nocturnos, aunque no resultarían lo más adecuado ya que venían con retículo fino. En la noche, durante las apostadas al jabalí, por ejemplo, lo más conveniente es un retículo con postes gruesos, más precisamente el #4 (los hilos finos se pierden contra



Desde su rutilante aparición hasta nuestros días, esta creación de Remington sigue cautivando y ganando adeptos. El rol de su cartucho 7 mm Remington Magnum y la importancia de su acción. Su gran precisión. Y los detalles conflictivos.

POR EDUARDO GIMENEZ

el negro de la presa y la oscuridad del monte). Pero la Leupold es una fábrica norteamericana y en EEUU está prohibida la caza nocturna, por lo que para el mercado interno la mira viene provista con hilos finos. Este retículo es más apropiado para tiros diurnos a largas distancias, porque los postes no tapan a la presa.

En la actualidad y por encargo, es posible conseguir las miras Leupold con retículo German #4, o en su defecto,

también se puede mandar a fábrica un modelo con otro retículo para que lo cambien. En mi caso, aproveché una visita al Shot Show en Las Vegas y me acerqué al stand de los muchachos de Leupold para cambiar el retículo de mi vieja MX8 de 6x42. Para ser sincero, tenía mis serias dudas de que pudieran realizar el trabajo debido al escaso tiempo que yo disponía. La respuesta fue tajante: sale hoy a fábrica y en 72 horas la tiene de vuelta en su hotel, ¡puede apostar!

Era la mira más barata de la gama y ya tenía bastante uso. Además, el anillo de regulación de las dioptrías estaba un poco marcado (por no decir destrozado), así que crucé los dedos y me encomendé a San Huberto. Créase o no, a las 72 horas me reuní nuevamente con mi reliquia que, además de cambiarle el retículo fino por el #4, limpiarla y ajustarla, le cambiaron el anillo deteriorado y me la devolvieron 0 kilómetro, joya nunca taxi.

Pero volvamos al Remington. ¿Cuál fue el secreto para que el Modelo 700 causara semejante revolución, no sólo entre nosotros sino en el mundo entero?

El 700 de Remington apareció en el año 1962, aunque un prototipo comercial había sido manufacturado

desde 1950 con la denominación Remington 721/722. Eran versiones de acción corta y acción larga, muy parecidos mecánicamente al 700 de hoy en día, pero más espartanos. Estos precursores fueron razonablemente populares, en parte por ser más económicos que otros rifles en su época, pero las mejoras incorporadas al 700, con su consiguiente aumento de precio, hizo que las ventas de este último cayeran.

Sin duda, el Remington 700 ha sido y es uno de los rifles de fuego central más vendidos durante los últimos 50 años, no solamente en EEUU sino en todo el mundo. Me llamó mucho la atención ver a cazadores portando el Modelo 700 en lugares inesperados como Alemania y Austria.

En parte, el secreto de la rápida difusión del Modelo 700 fue el lanzamiento en simultáneo con el cartucho 7 mm Remington Magnum. Es difícil para los jóvenes cazadores de hoy comprender la excitación que este calibre causó hace más de 50 años.

La demanda creció con la combinación de un modelo mejor terminado y el 7mm Magnum cinturado, que había creado mucha expectativa debido a los 7mm Wild Cats utilizados por Warren Page, columnista de la revista Field and Stream y verdadero experto en materia de recarga y cartuchería.

En ese momento ya existían algunos 7mm Magnum, incluyendo el poco común 7 mm Weatherby Magnum y el raro 7mm Sharpe & Hart, además del 7mm Mashburn Magnum (wildcat) que le gustaba a Page. Pero hasta la aparición de la versión de Remington, la mayoría de las fábricas no habían dado el gran salto.

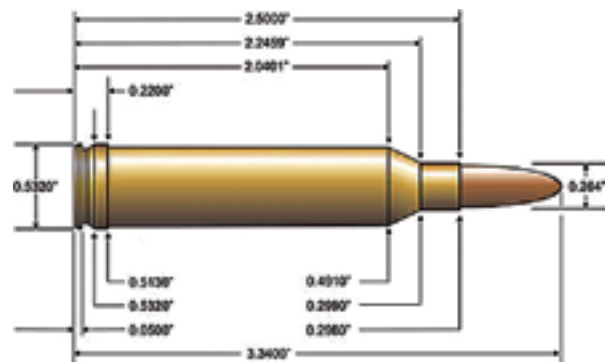
De acuerdo con muchos entendidos de la época, este 7mm cinturado era el mejor calibre "todo terreno" que había sido inventado. Aun el famoso Ken

Waters (autor del libro "American bullet cartridges"), en 1964 escribió en el Gun Digest que el 7mm Rem. Mag. parecía haber sido un intento de igualar la nobleza de un 30-06 con una punta de 180 grains, pero con la trayectoria tendida de un .270 Winchester con punta de 130 grains.

Las publicidades para las primeras municiones factory eran impresionantes. Según estas, lanzaba una punta de 150 grains a 3.260 pies por segundo y la de 175 grains a 3.070. No importaba que estas velocidades resultaran un poco infladas, y seguramente medidas con caños más largos de lo habitual, y que en la realidad fueran degradadas considerablemente. El flamante Modelo 700 de Remington era el vehículo perfecto para esta nueva maravilla de cartucho, un rifle más moderno y con más estilo que sus competidores, entre ellos el destacado Modelo 70 de la Winchester (que en 1962, por supuesto, todavía no se había convertido en el aún más famoso y popular Winchester 70 Modelo Pre 64).

Se trataba de un rifle que habían fabricado en el mismo modelo desde la WWII. El único calibre todo propósito para caza mayor que había lanzado la Winchester desde la Segunda Guerra Mundial era el .264 Winchester Magnum. Con todo el despliegue publicitario de Remington para el 7mm Remington Magnum, por qué la Winchester salió únicamente con el .264, resulta para mí un misterio.

.264 Winchester Magnum



Las cargas factory eran de 100 grains para varmint y de 140 grains para caza mayor. Nunca obtuvieron las velocidades promocionadas de 3.700 y 3.200 pies por segundo respectivamente. Y ni siquiera la balística se podía comparar con el 7mm Rem. Mag.



Una de las primeras características que los tiradores notaron en el Modelo 700 fue su precisión.

Consecuentemente, los cazadores que pudieron haber comprado el Modelo 70 de Winchester en calibre .264 Win.Mag. algunos años atrás, ahora se volcaban masivamente al Remington Modelo 700, especialmente en el revolucionario 7 mm Remington Magnum.

Así, juntos, el gran 7mm y el 700 ayudaron a la decadencia del Modelo 70 de su competidora. Esto enfureció a un puñado de tradicionalistas, especialmente cuando Winchester sacó un nuevo Modelo 70, con reminiscencias del 700 BDL. Muchos hablaron pespes de ambos, quejándose del segrinado impreso, de la tapa del cargador de aluminio y de la fragilidad del extractor. Pero nada importaba: el Modelo 700 había iniciado su despegue y todavía hoy no ha aterrizado. Y por varias excelentes razones.

La gran mayoría de los 700 posee una excelente precisión. Además, cuando tenía montada una mira telescópica, el 700 pesaba alrededor de una libra menos que el modelo 70 Sporter de Winchester y muchos tiradores se estaban acostumbrando a la idea de que los rifles de caza livianos podían disparar con precisión. De esta manera, el 700 BDL se veía bastante bien para el usuario promedio que no podía darse el lujo de un Weatherby. Y aun el segrinado maquinado se veía más atractivo para algunos cazadores que el poco agraciado hecho a mano que usó la Winchester en los últimos Pre 64.

EL MODELO 700 HOY

Una de las primeras cosas que los tiradores notaron acerca del Modelo 700 fue su precisión. Hoy el rifle factory

L I P
TACTICA



Accesorios para armas y caza mayor



Toda la línea de óptica con garantía oficial. **ZEISS**

Miras Duralyt, Classic, HD5, Conquest, Victory, V8, telímetros, binoculares



REEL PICATINY



SOPORTE PARA RIFLE



ANILLAS



LUMINOX
SWISS MADE

www.lptactica.com
info@lptactica.com

Diego de Olavarría 1410 - Mataderos
1426 - Cdad. Autón. de Buenos Aires
Tel. 011 4686 2721
de Lun. a Vie. 13.00 a 19. hs.





promedio es enormemente más preciso que lo que era en la década del 60. En parte se debe a la mejor munición y punta, pero también actualmente se pueden hacer rifles más precisos gracias, en una gran medida, a los tiradores de bench.

Hoy existe una gran cantidad de rifles a cerrojo que pueden agrupar normalmente 3 tiros dentro de una pulgada y media a 150 metros con munición factory. Personalmente he visto muchos, incluyendo Mannli-

chers, Ruger, CZ, Sakos, Brownings, Marlins, Tikkas, Weatherbys y Winchester 70 Pre 64 de los nuevos. Pero resulta sorprendente, entre los rifles a cerrojo factory, la precisión de los Remington 700.

En mi opinión, esa precisión no se debe solamente al cañón, el secreto está en la acción. Por dos motivos: el primero es el "lock time" o recorrido del percutor (ver Vida Salvaje N° 99). El segundo es la rigidez de la acción debido a su forma.

Los caños con contorno N° 4 generalmente disparan mejor cuando están flotados (por supuesto, esto se aplica doblemente a los caños pesados de Var-

mint). Las excepciones al flotado total son los caños livianos de los modelos Mountain: normalmente disparan mejor con un punto de presión en la punta de la chimaza. Como sucede con todas las reglas, también hay excepciones, pero generalmente esto es así. Para hacer el flotado de un rifle estándar, normalmente se realiza una cama epoxi en los primeros 5 cm del caño, justamente frente a la acción. Pero como la acción del 700 es notoriamente más rígida que otras debido a su forma, entonces resulta preferible hacerle el bedding (la cama) al área que está justo debajo del mecanismo. Y mejor aún es realizarle el pilar bedding (ver Vida Salvaje N° 49). Una prueba fehaciente de que el motivo de la precisión de los

Remington es su acción se explica en que resulta la preferida para armar los rifles de bench rest.

No se supone que haya que regular el gatillo hoy en día, ya que viene con un sello inviolable y de hacerlo caducaría la garantía de Remington, pero hay quienes lo realizan regulándolo a 3 libras para los rifles de caza y 2 libras para los de varmint. Si usted quiere algo más liviano que eso, instale un gatillo al pelo, ya sea doble gatillo o, mis preferidos, los del

En el modelo 700 BDL es posible descargar todo el almacén abriendo la tapa inferior, no así en el modelo 700 ADL que viene sin tapa. La compañía estadounidense Brownells <http://www.brownells.com/> vende el repuesto del BDL, que simplemente perforando la madera de la culata puede ser instalado.

NEW **BROWNELLS REMINGTON 700**
Models **ADL-TO-BDL KITS**



Converts blind magazine 700 ADL to convenient hinged floorplate BDL. Improves the appearance and function of ADL rifles. Ideal when adding aftermarket stocks to an ADL. Provides a convenient, safer method of removing cartridges from the rifle. Kits include the following Remington factory parts: triggerguard, magazine, magazine follower, spring and spacer: Short Action-Small bolt face. Short Action-Standard bolt face. Long Action-Standard bolt face. Long Action-Magnum bolt face. Blue - polished finish. Stainless Steel (SS) - matte finish.

SPECS: Floorplate - aluminum, bake-on finish, black or clear anodized, matte. Magazine box, follower, spring - steel or stainless steel.



La acción corta del Remington 700 fue la primera fabricada en EEUU después del Modelo 20 de Savage, un rifle que no tuvo éxito. Y es la favorita entre aquellos que prefieren cartuchos cortos como el .308 (un recorrido corto acelera la operación de recarga).

NANOOK TAXIDERMIA

Cotos de caza: Preparación de exportaciones. Retiro de los trofeos en el campo.

Trofeos de caza mayor y menor
Trofeos de pesca estáticos, contorsionados, suspendidos.
Réplicas fanales, trabajos a pedido, escudos y pedestales.

Pablo Olguín - Cel. 15 6272 3563 Tel. 4262 2749 - Mail: taxidermia_olguin@hotmail.com



sistema francés.

Ahora las malas. Hay algunas quejas con respecto al sistema de alimentación y extracción del modelo 700. El extractor es un aro de acero insertado en el frente del cerrojo con un labio. En la práctica, esta pestaña engancha el rim de la vaina cuando el cartucho es introducido en la recámara y luego lo expulsa cuando la vaina es extraída. Según el criterio de algunos tiradores, este sistema no alimenta ni extrae vainas confiablemente y es factible que se rompa. A los tradicionalistas les gusta comparar este sistema de extracción con el extractor de alimentación controlada tipo Máuser. Tengo que confesar que cuando compré mi primer Remington, un BDL en .270 Winchester, enseguida conseguí un extractor de repuesto, que guardé cuidadosamente dentro de un envase de plástico donde venían los rollos de película de 35 mm (es un aro de acero muy pequeño y casi plano muy fácil de extraviar) y fue un inseparable compañero durante todas las salidas del .270. También es necesario aclarar que nun-

ca utilicé el extractor de repuesto y hoy por hoy no sé dónde lo perdí, minuciosamente protegido dentro de su llamativo envase para ¡no extraviarlo!

Pero toco madera

y espero que siga funcionando como hasta ahora.

A pesar de haberse bancado recargas pican-tes durante algunas pruebas donde los fulminantes salían peligrosamente planchados después del disparo, el sistema de extracción funcionó perfectamente. Creo que su mala prensa responde, en general, a cerrojos abusados, maltratados y con óxido, y a limaduras de metal debajo del extractor. Sin duda, la ferviente discusión de “control feed vs. push feed” se debe a la reintroducción del Modelo 70 de Winchester con la vuelta al sistema de

alimentación original del Pre 64 . Conocido ahora como el Modelo 70 Classic, esta acción obligaba a los escritores de armas a describir las supuestas ventajas de la alimentación controlada. Esto llevó a una generación entera de maniáticos de rifles a que de alguna manera creyeran que sin un extractor largo tipo Máuser era imposible alimentar correctamente un rifle a cerrojo



La cara del cerrojo del Modelo 700, donde se observa el aro extractor. Si se mantiene limpia muy confiable.

en las más variadas posiciones. Vale aclarar que yo jamás elegiría una acción que no tuviera alimentación controlada tipo Mauser, o mejor aún, Pre 64, para caza peligrosa.

En la década del 60, las revistas no escribían artículos acerca de las virtudes supremas de las acciones con alimentación controlada. Consecuentemente, muy pocos tiradores estaban informados sobre el tema. En vez de preocuparse, simplemente ¡gastaban balas!. **VS.**

“Hace algunos años se había puesto de moda colocar extractores tipo Sako a los cerrojos de los Remington 700”.



Opiná, comentá, participá en nuestro  facebook.com / Revista “Vida Salvaje”